

美国 Tobul 拓步蓄能器

世界 液压蓄能器 专家 行业 顶级 品牌

全世界油气田，关键设备上均采用拓步蓄能器，因其安全系数业内最高，寿命长性能稳定，耐恶劣工况。广泛用于机械机床、车辆、航空航天、船舶航母、轮机、风电核电、化工、钢铁、石油、水处理等领域。众多世界 500 强企业长期使用拓步蓄能器；许多自己生产蓄能器的 500 强企业，也经常使用拓步蓄能器。原装进口拓步蓄能器，价格优惠，性价比高，拓步是世界最大的蓄能器专业生产商之一，规模优势明显。

拓步蓄能器工作压力从 138 Bar 至 1380 Bar(安全压力高于 5520 Bar)。单件流体容积从 66 毫升到 757 升，非常规型号可更大，拥有耐高温、抗腐蚀型号，并可按特殊要求定制。

拓步蓄能器安全系数比欧洲标准高出 1/3，拓步安全系数为 4，欧洲标准为 3。拓步活塞式蓄能器采用独有的 T 形截面密封圈，摩擦力小，不易变形和扭曲，密封更好，持久耐用。顶级的皮囊制造技术，使拓步的皮囊式蓄能器寿命更长，更加稳定可靠。

拓步蓄能器长期用户包括：

--- 西屋公司 波音公司 陶氏化学 GE 通用电器 克莱斯勒 ABB Offshore 海洋平台 美国军方 现代集团 通用汽车 美国钢铁 福特汽车 埃克森美孚 美国核电 美国航空航天局 西门子 BP 石油 SHELL 壳牌 EATON FMC UC 联合化学 等等。

--- 国内用户包括：大型钢铁厂、矿山机械、各大油气田、各大发电厂、重型机械厂、大型化工企业、船舶重工、军工、其它各类厂矿用户，等等。

上海迈奥实业发展有限公司（美国拓步蓄能器中国大陆授权代理商）

上海市长宁区空港一路89号东驰大厦402室

电话(Tel): +86-21-52967828

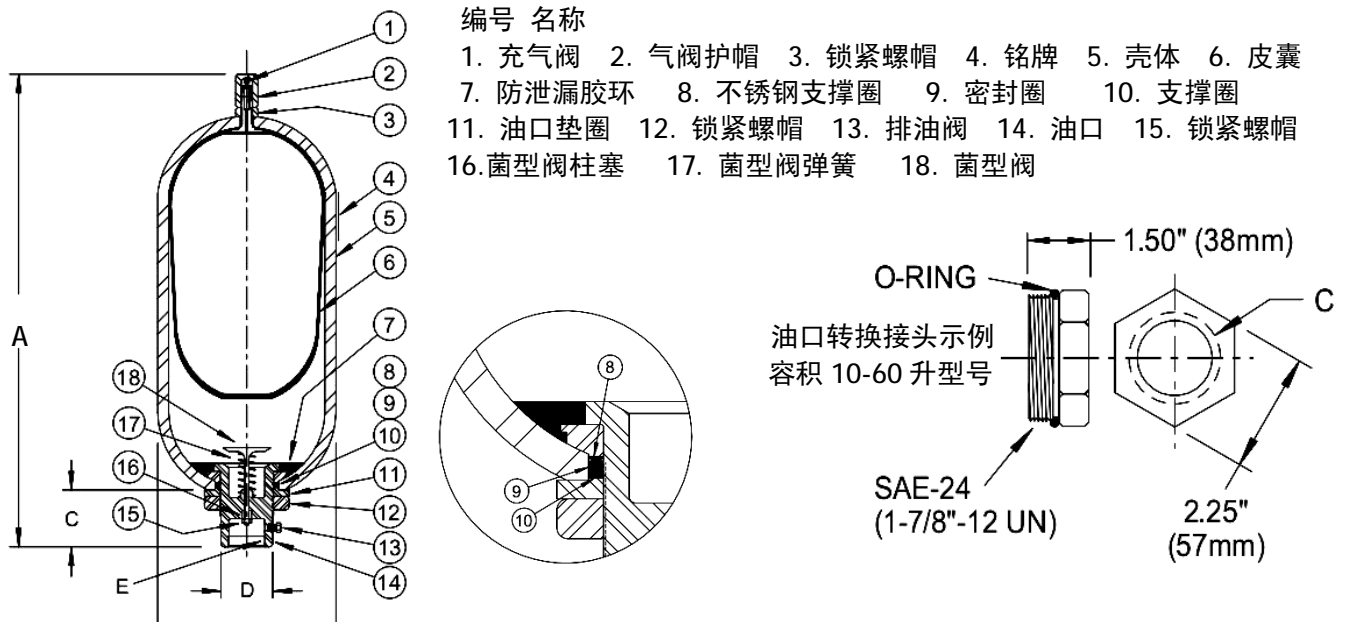
邮箱: mayo@shmayo.com

目 录

1. TBR 皮囊式 14- 42 Mpa 系列 1-60 升.....	P1
2. EBR 皮囊式 14 -42 Mpa 1 升 4 升.....	P2
3. 14 Mpa 活塞式 系列 1 - 757 升.....	P3
4. 18 Mpa 活塞式 0.24 - 28 升 轻型系列.....	P4
5. 21 Mpa 活塞式 0.24 -38 升系列.....	P4
6. 21 Mpa 活塞式 9 - 757 升系列.....	P5
7. 35 Mpa 活塞式 0.24 - 757 升系列.....	P6
8. 52 Mpa 活塞式 0.24 - 757 升系列.....	P6
9. 69 -138 Mpa 活塞式 0.25- 76 升系列.....	P7
10. 充气工具 3000 PSI.....	P7
11. 充气工具 5000 PSI 10000 PSI.....	P8

拓步蓄能器 TBR 皮囊式 14- 42 Mpa 系列 1-60 升容积

拓步蓄能器的保护压力为工作压力的 1.5 倍，安全压力为工作压力的 4 倍。



编号 名称

- 1. 充气阀 2. 气阀护帽 3. 锁紧螺帽 4. 铭牌 5. 壳体 6. 皮囊
- 7. 防泄漏胶环 8. 不锈钢支撑圈 9. 密封圈 10. 支撑圈
- 11. 油口垫圈 12. 锁紧螺帽 13. 排油阀 14. 油口 15. 锁紧螺帽
- 16. 菌型阀柱塞 17. 菌型阀弹簧 18. 菌型阀

常规型号适用温度 -28 至 93 摄氏度，低温型号 -40 至 93 摄氏度，高温型号 -28 至 210 摄氏度。
油口尺寸（如选择 NPT，需在型号上标示后缀-P）：1 升型号为 SAE-16 或 1"NPT，4 升型号为 SAE-20 或 1-1/4"NPT；容积 10-60 升型号油口为 SAE-24 或 2"NPT。

下表中 *表示皮囊材质的后缀，其中 -N 表示材料为丁腈橡胶，-B 丁基橡胶，-H 乙丙橡胶，-E 氟橡胶。
型号示例：TBR30-5-E-P，压力 3000PSI（21 Mpa），5 加仑（19 升），氟橡胶皮囊，2"NPT 油口。

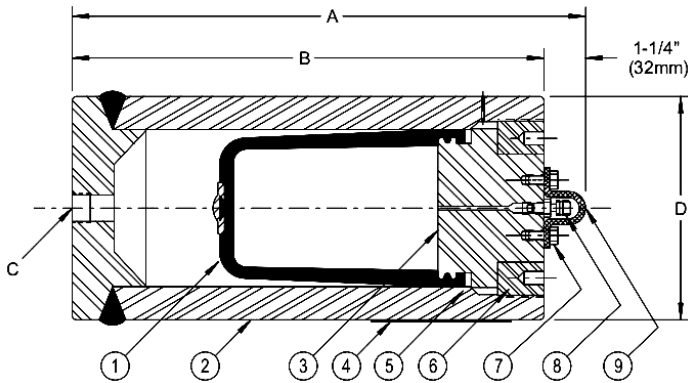
压力 Psi	压力 Mpa	型号	流体容积(升)	净重(公斤)	长度 A(毫米)	外径(毫米)
3000 另有 TBR20- 2000 PSI 系列	20.7 TBR20- 容积系列 与 TBR30- 系列相同	TBR30-2-*	1	5	292	114
		TBR30-1-*	4	15	432	171
		TBR30-2.5-*	10	36	533	230
		TBR30-5-*	19	54	845	
		TBR30-10-*	38	100	1372	
		TBR30-11-*	42	109	1511	
		TBR30-15-*	57	138	1969	
4000	27.6	TBR40-2-*	1	5	298	114
		TBR40-1-*	4	16	440	171
		TBR40-2.5-*	10	37	541	230
		TBR40-5-*	19	55	853	
		TBR40-10-*	38	102	1380	
		TBR40-11-*	42	111	1519	
		TBR40-15-*	57	141	1978	
5000	34.5	TBR50-2.5-*	10	36	546	243
		TBR50-5-*	20	54	857	
		TBR50-10-*	40	100	1384	
		TBR50-15-*	60	138	1981	
6000	41.4	TBR60-2.5-*	10	38	556	243
		TBR60-5-*	20	56	867	
		TBR60-10-*	40	103	1395	
		TBR60-15-*	60	142	1995	

备件皮囊维修包：皮囊+充气阀及 O 型圈+菌型阀 O 型圈+O 型支撑圈。

皮囊型号标示：RB 压力-加仑-材质 T，如蓄能器 TBR30-5-E-P 的皮囊型号为 RB30-5-ET。

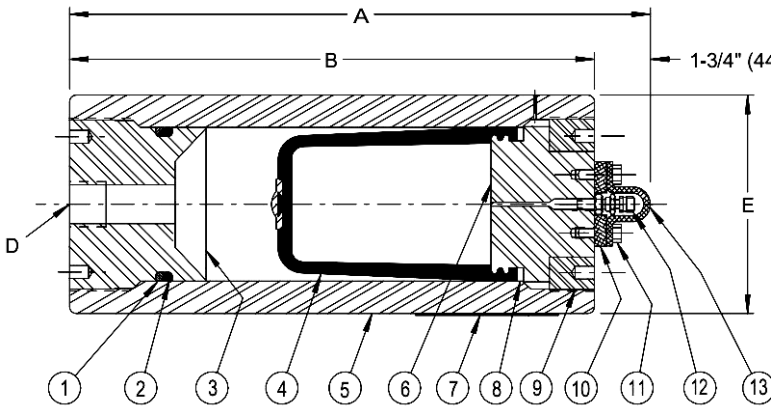
拓步蓄能器 EBR 皮囊式 14- 42 Mpa 系列 1、4 升容积

工作压力 2000 PSI (138 Bar), 保护压力 3000 PSI (207 Bar), 安全压力 8000 PSI (552 Bar)。
 工作压力 3000 PSI (207 Bar), 保护压力 4500 PSI (310 Bar), 安全压力 12000 PSI (827 Bar)。



编号名称 (EBR20 EBR30)
 1. 皮囊 2. 壳体 3. 端盖 4. 标牌
 5. 支撑圈 6. 顶圈 7. 螺丝
 8. 充气阀 9. 气阀护帽
 油口尺寸:
 1 升型号 SAE-12 或 3/4"NPT,
 4 升型号 SAE-16 或 1"NPT,
 油口选择 NPT 需在型号上标示后缀-P。

工作压力 5000 PSI (345 Bar), 保护压力 7500 PSI (517 Bar), 安全压力 20000 PSI (1379 Bar)。
 工作压力 6000 PSI (414 Bar), 保护压力 9000 PSI (621 Bar), 安全压力 24000 PSI (1656 Bar)。



编号名称 (EBR50 EBR60)
 1. 支撑圈 2. 底端盖密封 3. 油口端盖
 4. 皮囊 5. 壳体 6. 气体端盖
 7. 标牌 8. 支撑圈 9. 顶圈 10. 垫圈
 11. 螺丝 12. 充气阀 13. 气阀护帽
 油口尺寸:
 1 升型号 SAE-12 或 3/4"NPT,
 4 升型号 SAE-16 或 1"NPT,
 油口选择 NPT 需在型号上标示后缀-P。

常规型号适用温度 -28 至 93 摄氏度, 低温型号 -40 至 93 摄氏度, 高温型号 -28 至 210 摄氏度。
 下表中 *表示皮囊材质的后缀, 其中 -N 表示材料为丁腈橡胶, -B 丁基橡胶, -H 乙丙橡胶, -E 氟橡胶。
 型号示例: EBR30-231-E-P, 压力 3000PSI (21 Mpa), 1 加仑 (4 升), 氟橡胶皮囊, 1"NPT 油口。

压力 Psi	压力 Mpa	型号	流体容积(升)	净重(公斤)	总长 A(毫米)	外径(毫米)
2000	13.8	EBR20-60-*	1	11	257	117
		EBR20-231	4	25	450	146
3000	20.7	EBR30-60-*	1	13	257	121
		EBR30-231-*	4	27	450	152
5000	34.5	EBR50-60-*	1	24	324	133
		EBR50-231	4	47	514	165
6000	41.4	EBR60-60-*	1	26	341	133
		EBR60-231-*	4	49	531	165

美国拓步 EBR 型号皮囊式蓄能器, 其性能介于皮囊式和隔膜式之间, 响应速度快, 而且压力比隔膜式可以高很多, 寿命比隔膜式也要长很多。

拓步蓄能器 14 Mpa 活塞式 1-757 升容积

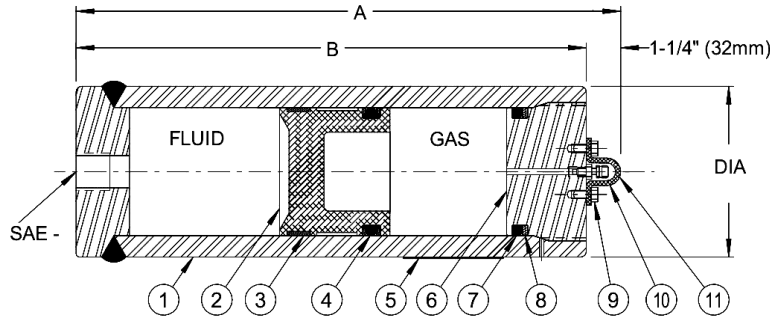
工作压力 2000 PSI (138 Bar)，保护压力 3000 PSI (207 Bar)，安全压力 8000 PSI (552 Bar)。

活塞式蓄能器型号标示方法：

外径英寸 A 压力标示-多少个 1/8 加仑，如 4.5A20-8 表示外径 4.5 英寸 2000 PSI 压力 1 加仑的蓄能器，-8 除以 2 等于 4 升（近似）。

常规型号适用温度 -28 至 93 摄氏度，低温型号 -40 至 93 摄氏度，高温型号 -28 至 210 摄氏度。

4.5A20、6.7A20 系列：

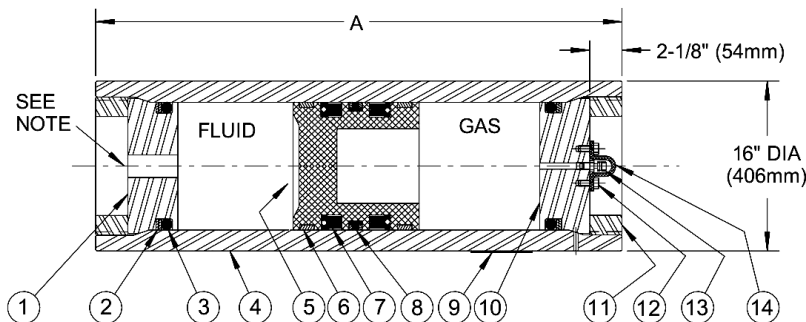


1. 壳体 2. 活塞 3. 活塞支撑圈 4. T型密封圈 5. 标牌
6. 气体端盖 7. 密封圈 8. 支撑圈 9. 螺丝 10. 充气阀
11. 气阀护帽

流体端口：4.5A20 系列，SAE-16 或按客户要求定制；6.7A20 系列，SAE-24 或按客户要求定制。

备件密封包型号：丁腈橡胶 xAx-G40T-NST，氟橡胶 xAx-G40T-ETT，乙丙橡胶 xAx-G40T-HTT，xAx 为型号系列，如 4.5A20-G40T-NST 为丁腈橡胶 4.5A20 系列蓄能器的通用密封包。

13.3A20、16A20 系列



1. 液体端盖 2. 支撑圈 3. 密封圈 4. 壳体 5. 活塞
6. 支撑圈 7. 密封圈 8. T型密封 9. 标牌 10. 气体端盖
11. 顶圈 12. 螺丝 13. 充气阀 14. 气阀护帽

13.3A20 系列的外径、端盖结构与上述有差异，详细请垂询代理商。

流体端口：按客户要求定制。

备件密封包型号：丁腈橡胶 xAx-G40P-NST，氟橡胶 xAx-G40P-ETT，乙丙橡胶 xAx-G40P-HTT，xAx 为型号系列，如 16A20-G40P-NST 为丁腈橡胶 16A20 系列蓄能器的通用密封包。

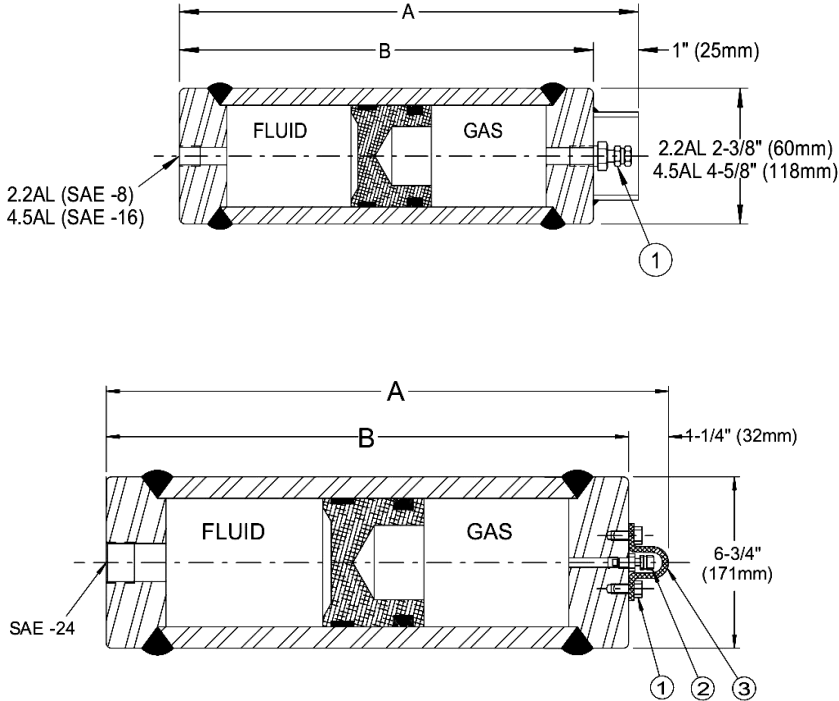
型号	容积 升	净重 公斤	A 长 毫米	外径 毫米
4.5A20-2	1	10	289	118
4.5A20-4	2	12	397	
4.5A20-8	4	16	616	
4.5A20-12	6	20	835	
4.5A20-16	8	24	1057	
4.5A20-20	10	28	1276	
4.5A20-24	12	31	1495	171
6.7A20-8	4	25	425	
6.7A20-12	6	29	530	
6.7A20-16	8	33	632	
6.7A20-20	10	37	737	
6.7A20-24	12	41	841	
6.7A20-40	19	57	1254	340
6.7A20-60	28	77	1775	
13.3A20-120	57	292	1146	
13.3A20-160	76	327	1403	
13.3A20-200	95	363	1664	
13.3A20-240	114	399	1924	
13.3A20-320	151	470	2442	406
13.3A20-400	189	541	2959	
13.3A20-480	227	612	3480	
13.3A20-560	265	683	3994	
13.3A20-640	303	755	4518	
13.3A20-720	341	826	5036	
13.3A20-800	379	897	5553	406
13.3A20-1000	473	1030	6518	
16A20-120	57	442	991	
16A20-160	76	488	1184	
16A20-200	95	533	1375	
16A20-240	114	604	1565	
16A20-320	151	695	1946	406
16A20-400	189	785	2327	
16A20-480	227	876	2708	
16A20-560	265	967	3089	
16A20-640	303	1058	3470	
16A20-720	341	1148	3851	
16A20-800	379	1239	4232	406
16A20-1000	473	1466	5185	
16A20-1200	568	1693	6137	
16A20-1400	662	1885	7090	
16A20-1600	757	2110	8042	

拓步蓄能器 18 Mpa 轻型活塞式 0.24 -28 升容积

工作压力 2500 PSI (172 Bar), 保护压力 3750 PSI (259 Bar), 安全压力 10000 PSI (689 Bar)。

焊接式活塞蓄能器 Econolator (永久密封, 非修理式) 特点: 价格低、重量轻、坚固耐用, 适合恶劣工况。

应用广泛: Econolator 蓄能器的一些典型的应用包括吸收振动, 储存压力, 消除脉冲等。非常适用于升降卡车、船舶、其它交通工具, 还有机床、压铸机, 断路器, 注模机器, 发动机的启动器, 电站设备等。

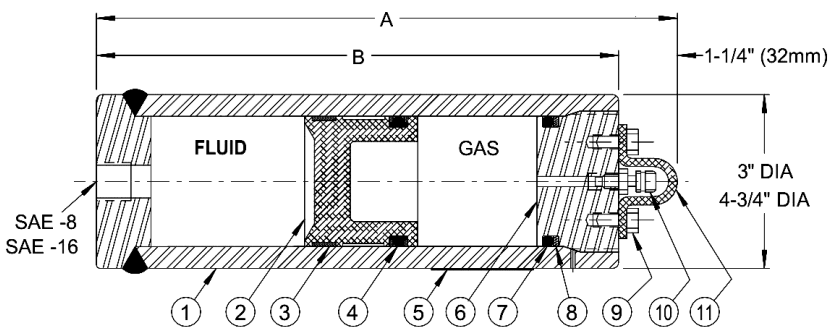


型号	容积升	净重公斤	总长毫米	外径毫米
2.2AL-.5	0.24	1	222	60
2.2AL-1	0.5	2	343	
2.2AL-2	2	3	584	
4.5AL-2	1	7	251	118
4.5AL-4	2	8	362	
4.5AL-8	4	10	584	
4.5AL-12	6	14	806	
4.5AL-16	8	16	1029	
4.5AL-20	10	19	1251	
4.5AL-24	12	22	1473	171
6.7AL-8	4	25	429	
6.7AL-12	6	29	530	
6.7AL-16	8	33	635	
6.7AL-20	10	37	737	
6.7AL-24	12	41	841	
6.7AL-40	19	57	1257	
6.7AL-60	28	77	1775	

拓步蓄能器 21 Mpa 活塞式 0.24 -38 升容积 (部分)

工作压力 3000 PSI (207 Bar), 保护压力 310 Bar, 安全压力 827 Bar。

3AT30、4.7A30 系列



1. 壳体 2. 活塞 3. 支撑圈 4. T型密封 5. 标牌 6. 端盖
7. 密封圈 8. 支撑圈 9. 螺丝 10. 充气阀 11. 气阀护帽

备件密封包型号: 丁腈橡胶 xAx-G40T-NST, 氟橡胶 xAx-G40T-ETT, 乙丙橡胶 xAx-G40T-HTT, xAx 为型号系列, 如 3AT30-G40T-NST 为丁腈橡胶 3AT30 系列蓄能器的通用密封包。

默认流体端口 3AT30 为 SAE-8、4.7A30 为 SAE-16, 可定制。

6.7A30 系列图示请见下页

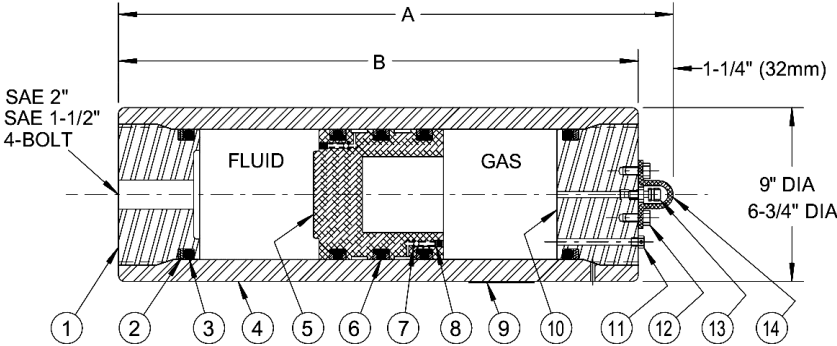
型号	容积升	净重公斤	总长毫米	外径毫米
3AT30-.5	0.24	3	215	76
3AT30-1	0.5	4	286	
3AT30-2	1	5	441	
3AT30-4	2	9	737	
4.7A30-2	1	12	286	121
4.7A30-4	2	14	394	
4.7A30-8	4	19	613	
4.7A30-12	6	24	832	
4.7A30-16	8	28	1054	
4.7A30-20	10	33	1273	
4.7A30-24	12	41	1492	171
6.7A30-8	1	44	464	
6.7A30-12	6	51	575	
6.7A30-20	10	65	797	
6.7A30-40	19	100	1356	
6.7A30-60	28	136	1915	
6.7A30-80	38	171	2473	

拓步蓄能器 21 Mpa 活塞式 9-757 升容积 (续)

常规型号适用温度 -28 至 93 摄氏度, 低温型号 -40 至 93 摄氏度, 高温型号 -28 至 210 摄氏度。

6.7A30、9A30 系列:

默认流体端口 6.7A30 为 SAE1-1/2",4-BOLD、9A30 为 SAE2",4-BOLD, 可按客户要求定制流体端口。



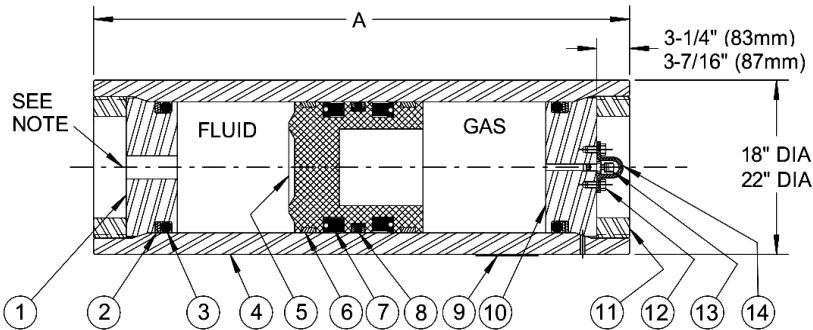
1. 液体端盖 2. 支撑圈 3. 密封 4. 壳体 5. 活塞 6. T 密封
7. 单向阀球及密封圈 8. 单向阀螺丝及弹簧 9. 标牌 10. 端盖
11. 蝶阀 (选装) 12. 螺丝 13. 充气阀 14. 气阀护帽

备件密封包型号: 丁腈橡胶 xAx-G40T-NST, 氟橡胶 xAx-G40T-ETT, 乙丙橡胶 xAx-G40T-HTT, xAx 为型号系列, 如 9A30-G40T-NST 为丁腈橡胶 9A30 系列蓄能器的通用密封包。

14A30 壳体及端盖参照上图, 活塞密封参照下图。

18A30、22A30 系列:

流体端口按客户要求定制。



1. 端盖 2. 支撑圈 3. 密封圈 4. 壳体 5. 活塞 6. 支撑带
7. S.D. 密封圈 8. T 密封圈 9. 标牌 10. 气体端盖 11. 顶圈
12. 螺丝 13. 充气阀 14. 气阀护帽

备件密封包型号: 丁腈橡胶 xAx-G40P-NST, 氟橡胶 xAx-G40P-ETT, 乙丙橡胶 xAx-G40P-HTT, xAx 为型号系列, 如 14A30-G40P-NST 为丁腈橡胶 14A30 系列蓄能器的通用密封包。

型号	容积升	净重公斤	A 长毫米	外径毫米	
9A30-20	9	87	591	229	
9A30-40	19	116	911		
9A30-60	28	145	1232		
9A30-80	38	175	1556		
9A30-100	47	203	1873		
9A30-120	57	232	2194		
9A30-140	66	261	2515		
9A30-160	76	291	2835		
9A30-200	95	349	3480		
9A30-240	114	407	4121		
9A30-320	151	523	5404		
9A30-400	189	640	6687		
14A30-120	56	408	1172		356
14A30-140	66	958	1302		
14A30-160	75	1018	1432		
14A30-184	86	1088	1588		
14A30-200	95	1140	1702		
14A30-240	113	1255	1953		
14A30-320	151	1490	2470		
14A30-400	189	1727	2991		
14A30-480	227	1967	3518		
14A30-560	265	2202	4035		
14A30-640	303	2438	4553		
14A30-720	341	2675	5074		
14A30-800	379	2910	5591		
18A30-120	57	716	1051	457	
18A30-160	76	781	1219		
18A30-200	95	847	1384		
18A30-240	114	912	1549		
18A30-320	151	1042	1880		
18A30-400	189	1173	2213		
18A30-480	227	1303	2546		
18A30-560	265	1434	2877		
18A30-640	303	1564	3210		
18A30-720	341	1695	3543		
18A30-800	379	1784	3873		
18A30-1000	473	2109	4705		
18A30-1200	568	2432	5534		
18A30-1400	662	2756	6363		
18A30-1600	757	3080	7195		

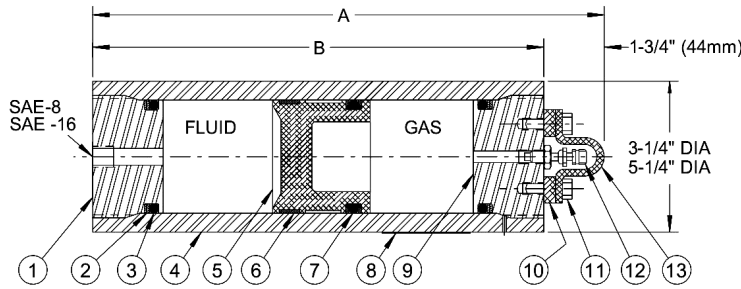
型号	升	净重	总长	外径	型号	升	净重	总长	外径	型号	升	净重	总长	mm
22A30-120	57	1132	1013	559 毫米	22A30-400	189	1644	1819	559 毫米	22A30-800	379	2376	2975	559 外 径
22A30-160	76	1205	1130		22A30-480	227	1790	2051		22A30-1000	473	2742	3550	
22A30-200	95	1278	1245		22A30-560	265	1937	2283		22A30-1200	568	3119	4128	
22A30-240	114	1351	1359		22A30-640	303	2083	2511		22A30-1400	662	3477	4702	
22A30-320	151	1498	1591		22A30-720	341	230	2743		22A30-1600	757	3839	5280	

拓步蓄能器 35 Mpa 活塞式 0.24 -757 升容积

工作压力 5000 PSI (345 Bar), 保护压力 7500 PSI (517 Bar), 安全压力 20000 PSI (1379 Bar)。常规型号适用温度 -28 至 93 摄氏度, 低温型号 -40 至 93 摄氏度, 高温型号 -28 至 210 摄氏度。

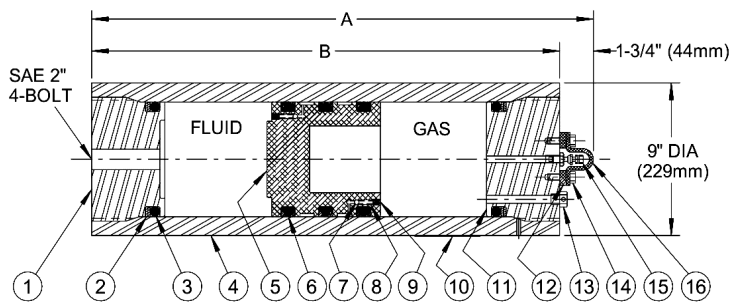
型号系列:

3.2A50
5.2A50
流体端口
默认 SAE
可以定制。



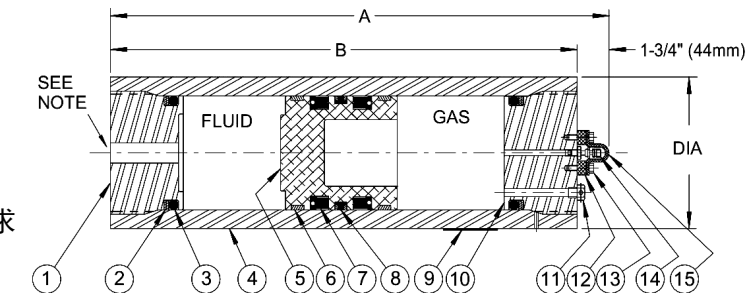
1. 流体端盖 2. 支撑圈 3. 密封 4. 壳体 5. 活塞 6. 支撑带
7. T 密封 8. 标牌 9. 端盖 10. 垫圈 11. 螺丝 12. 充气阀
13. 气阀护帽

型号系列:
9A50
流体端口
默认 SAE
可以定制。



1. 端盖 2. 支撑圈 3. 密封 4. 壳体 5. 活塞 6. T 密封 7. 单向阀球及密封
 8. 单向阀弹簧 9. 单向阀螺丝 10. 标牌 11. 端盖 12. 垫圈
 13. 安全蝶阀 (选装) 14. 螺丝 15. 充气阀 16. 护帽
- 备件密封包型号: 丁腈橡胶 xAx-G40T-NST, 氟橡胶 xAx-G40T-ETT, 乙丙橡胶 xAx-G40T-HTT, xAx 为型号系列, 如 5.2A50-G40T-NST 为丁腈橡胶 5.2A50 系列蓄能器的通用密封包。

型号系列:
16A50
22A50
流体端口
按客户要求
加工定制。



1. 端盖 2. 支撑圈 3. 密封 4. 壳体 5. 活塞 6. 支撑带 7. S.D.密封
8. T 密封 9. 标牌 10. 端盖 11. 蝶阀 (选装) 12. 垫圈
13. 螺丝 14. 充气阀 15. 护帽

备件密封包型号: 丁腈橡胶 xAx-G40P-NST, 氟橡胶 xAx-G40P-ETT, 乙丙橡胶 xAx-G40P-HTT, xAx 为型号系列, 如 16A50-G40P-NST 为丁腈橡胶 16A50 系列蓄能器的通用密封包。

型号	容积升	净重公斤	总长毫米	外径毫米
3.2AT50-.5	0.24	5	229	83
3.2AT50-1	0.5	7	318	
3.2AT50-2	1	10	473	
3.2AT50-4	2	14	756	
5.2A50-2	1	22	333	133
5.2A50-4	2	26	441	
5.2A50-8	4	32	660	
5.2A50-12	6	45	883	
5.2A50-16	7	54	1102	229
5.2A50-20	9	63	1321	
5.2A50-24	11	72	1540	
9A50-20	9	113	679	
9A50-40	19	158	1048	406
9A50-60	28	202	1416	
9A50-80	37	247	1784	
9A50-100	47	292	2153	
9A50-120	56	336	2521	508
9A50-140	66	381	2889	
9A50-160	75	425	3258	
9A50-200	94	514	3994	
9A50-240	113	603	4734	508
9A50-320	151	782	6210	
16A50-120	57	734	1254	
16A50-160	76	849	1511	
16A50-200	95	964	1772	508
16A50-240	114	1080	2032	
16A50-320	151	1310	2550	
16A50-400	189	1540	3067	
16A50-480	228	1775	3153	508
16A50-560	265	2000	4102	
16A50-640	303	2233	4626	
16A50-720	341	2463	5144	
16A50-800	379	2695	5664	508
16A50-1000	473	3260	6960	
20A50-120	57	1089	1153	
20A50-160	76	1205	1321	
20A50-200	95	1320	1486	508
20A50-240	114	1434	1651	
20A50-320	151	1664	1984	
20A50-400	189	1892	2315	
20A50-480	227	2123	2648	508
20A50-560	265	2351	2978	
20A50-640	303	2579	3312	
20A50-720	341	2812	3645	
20A50-800	379	3040	3975	508
20A50-1000	473	3614	4807	
20A50-1200	568	4187	5636	
20A50-1400	662	4760	6464	
20A50-1600	757	5334	7296	508

拓步蓄能器 52 Mpa 活塞式 0.24 -757 升容积

工作压力 7500 PSI (518 Bar), 保护压力 776 Bar, 安全压力 2072 Bar。常规型号适用温度 -28 至 93 摄氏度, 低温型号 -40 至 93 摄氏度, 高温型号 -28 至 210 摄氏度。

具备 35Mpa 所有容积类型, 详细参数请垂询代理商上海迈奥实业发展有限公司。

拓步蓄能器 69 – 138 Mpa 活塞式 0.25 -76 升容积

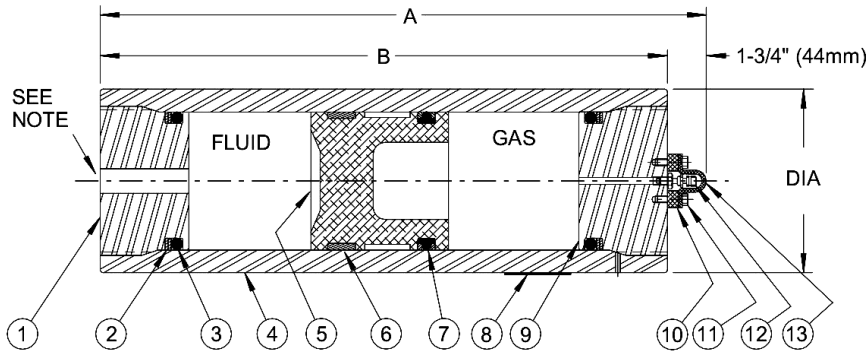
工作压力 10000 PSI (690 Bar), 保护压力 1035 Bar, 安全压力 2760 Bar。

工作压力 20000 PSI (1380 Bar), 保护压力 2075 Bar, 安全压力 5520 Bar。

常规型号适用温度 -28 至 93 摄氏度, 低温型号 -40 至 93 摄氏度, 高温型号 -28 至 210 摄氏度。

型号系列:

4AT100、8A100、11A100, 油口按客户要求定制。



1. 端盖 2. 支撑圈 3. 密封 4. 壳体 5. 活塞 6. 支撑带
7. T密封 8. 标牌 9. 端盖 10. 垫圈 11. 螺丝 12. 充气阀
13. 气阀护帽

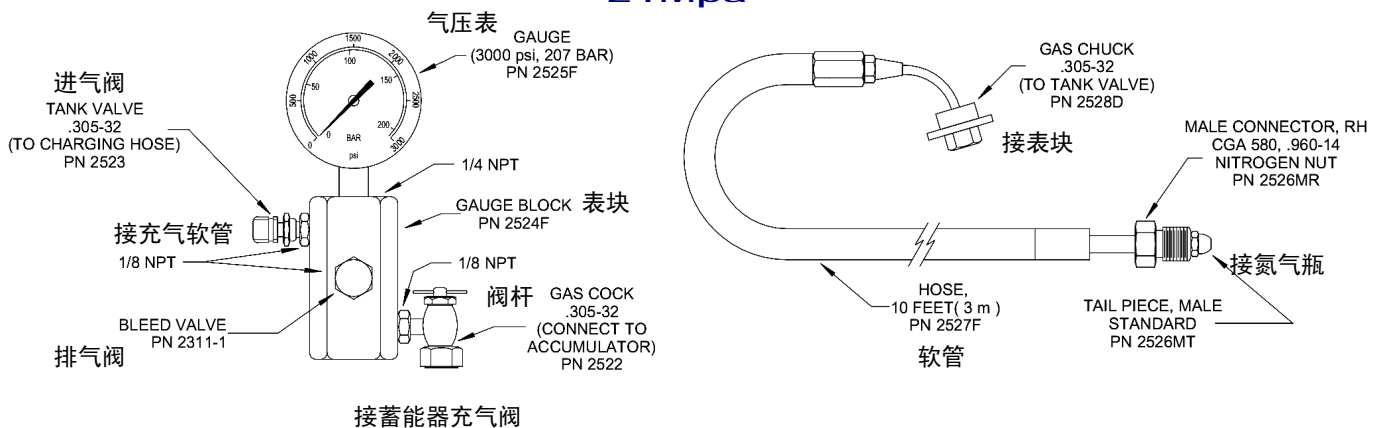
备件密封包型号: 丁腈橡胶 xAx-G40T-NST, 氟橡胶 xAx-G40T-ETT, 乙丙橡胶 xAx-G40T-HTT, xAx 为型号系列, 如 4AT100-G40T-NST 为丁腈橡胶 4AT100 系列蓄能器的通用密封包。11A100 系列将 G40T 改为 G55 即可, 如 11A100-G55-NST。

4AT200 系列属于 20000 PSI 压力的常规型号, 暂不提供样本图。详细参数请垂询拓步蓄能器代理商, 上海迈奥实业发展有限公司。

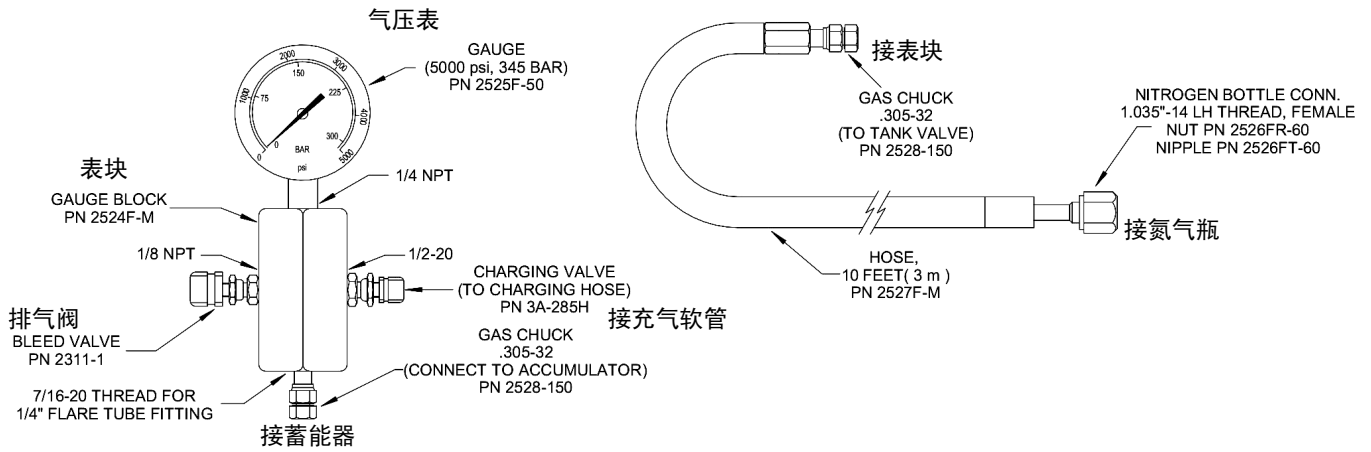
活塞式蓄能器还有很多的其它非常规型号, 包括各个压力等级内未列出容积的型号, 以及超高压力的其它型号, 欢迎垂询。

型号	容积升	净重公斤	总长毫米	外径毫米
4AT100-.5	0.3	11	264	102
4AT100-1	0.5	14	340	
4AT100-2	1	20	492	
4AT100-4	2	32	787	
8A100-2	1	80	375	203
8A100-4	2	102	486	
8A100-8	4	142	705	
8A100-12	6	184	927	
8A100-16	8	225	1146	
8A100-20	9	266	1365	
8A100-24	11	308	1584	
11A100-8	4	217	572	
11A100-12	6	262	695	
11A100-16	8	306	819	
11A100-20	9	351	943	
11A100-24	11	395	1066	
11A100-32	15	485	1314	
11A100-40	19	574	1562	
11A100-60	28	796	2178	
11A100-80	38	1019	2797	
11A100-120	57	1464	4032	
11A100-160	76	1908	5267	102
4AT200-.5	0.3	13	270	
4AT200-1	0.5	16	355	
4AT200-2	1	22	505	
4AT200-4	2	35	803	

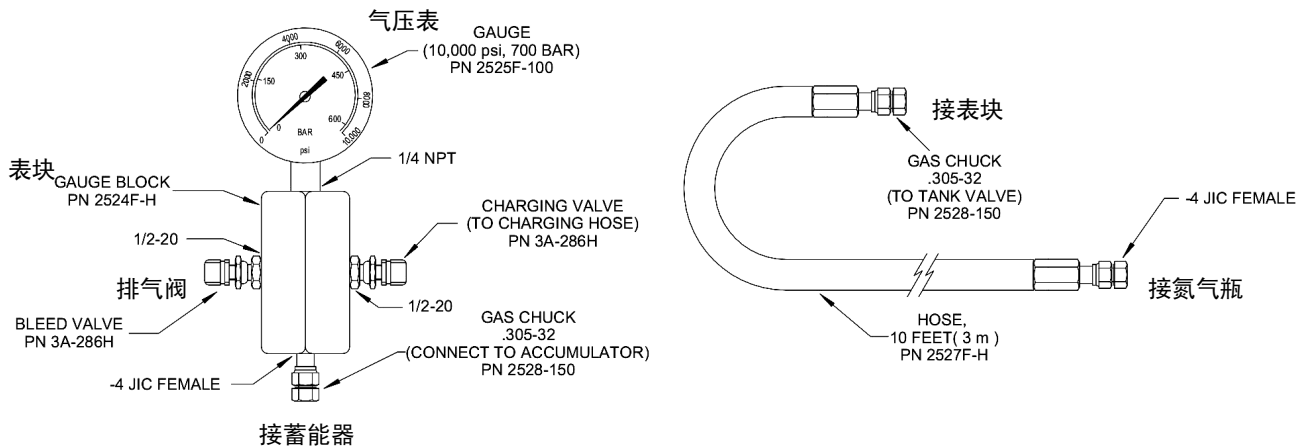
成套充气工具 3000 PSI 型号 GG2527F 21Mpa



成套充气工具 5000 PSI 型号 GG2527F-M 35Mpa



成套充气工具 10000 PSI 型号 GG2527F-H 69Mpa



附录:

1. 《蓄能器容积计算软件（中英文版各一份）》，方便选型计算，并有预充气压力参考；
2. 《液压蓄能器安装使用说明书（中英文）》；
3. 《皮囊式蓄能器和活塞式蓄能器的主要区别》；
4. 《蓄能器组、蓄能器站的技术要求》大流量间歇输出流体的最优方案，用最小的泵输出最大的流量；选用拓步活塞式蓄能器+国产气瓶组，造价与国产囊式蓄能器组相近，而性能更加稳定，不会出现气穴气爆导致停机维修等损失，整体寿命更加长久；
5. 《拓步蓄能器资质证书、中国许可证》等影印件；
6. 《美国拓步蓄能器大样本（英文详细原版）》；
7. 《配件、备件安装支架样本（英文）》。

以上资料下载地址：

<http://www.shmayo.com>